

Spezialist für Zahnriementechnologie



RPP-Gold[®] Schwerlastriemen

Allgemeines

Seit Jahren liefert igat erfolgreich das von Fa. Megadyne entwickelte Riemensystem RPP GOLD für verschiedenste Anwendungen im Produktbereich der Schwerlastantriebe. Hier wurden vor allem konventionelle Getriebe- und Kettenlösungen mit deren typischen Nachteilen wie Gewicht, Schmierung, Wartung und Geräuschentwicklung ersetzt.

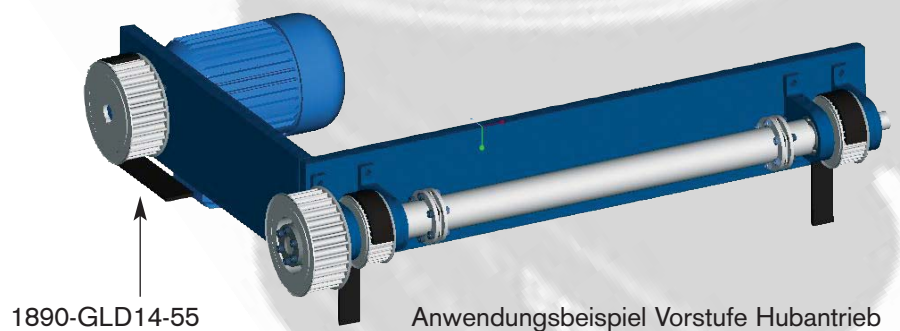
Verfügbar ist dieses hochwertige Riemensystem derzeit in den Teillängen 8M und 14M, verfügbar sind mittlerweile mehr als 80 verschiedene Riemenlängen.

Typische Einsatzfelder der ISORAN RPP GOLD Schwerlast-Riemensysteme sind beispielsweise:

- Skidförderanlagen
- Hubtischantriebe
- Bremskraftprüfstände
- Walzen- und Mühlenantriebe
- Zerkleinerungstechnik
- Umformtechnik
- Ventilatoren
- Schwerlastantriebe

Produktvorteile des Schwerlast-Riemensystems

- Leistungsbereich bis 1000 kW
- Drehmomente bis 5000 Nm
- Wirkungsgrad bis zu 98 % bei Antrieben mit 2 Scheiben
- Reduzierung des Energieverbrauches im Antriebssystem im Vergleich zu Ketten- und Getriebeösungen
- Kompaktes Antriebssystem mit geringerer Baubreite im Vergleich zu anderen Riemenlösungen
- Leistungssteigerung bei vorhandenen Antrieben ohne Scheibenwechsel
- Einsetzbar auf allen HTD und RPP Scheibensystemen
- Laufruhiger und wartungsfreier Betrieb
- Verbessertes Überspringverhalten
- Hervorragend geeignet für den Einsatz von Außenspannrollen
- Antistatische Eigenschaften entsprechend BS 2050/ISO 9563



Anm.: Alle Katalogangaben sind ohne Gewährleistung; technische Änderungen in der Ausführung sowie Irrtum sind ausdrücklich vorbehalten.

Riemenkonstruktion



Das ISORAN RPP GOLD Schwerlast-Riemensystem wurde durchgängig mit hochfesten Basiswerkstoffen konstruiert. Die Kombination der innovativen Werkstoffe garantiert die hohe Zuverlässigkeit und Dauerfestigkeit dieses leistungs-optimierten Riemensystems speziell bei hohen Drehmomenten. Der Riemenaufbau besteht aus folgenden Einzelementen:

1 Hochfeste Rückenbeschichtung aus Neoprene

Die neuartige Rückenbeschichtung ist resistent gegen eine Vielzahl von Umgebungseinflüssen wie Ozon, Schmierstoffe, Temperaturspitzen und Biegewechselbeanspruchung. Der Einsatz von Rückenspannrollen ist im Gegensatz zu vergleichbaren Riemensystemen problemlos möglich!

2 Innovative Glasfaserzugkörper

Die hervorragenden Eigenschaften der eingesetzten Zugkörper garantieren eine unvergleichbar hohe Stabilität des ISORAN RPP GOLD Riemensystems gegenüber statischen und dynamischen Lastkollektiven.

Im Vergleich zu anderen Riemenprodukten mit Aramidfasern liegt der Spannungsabfall mindestens 50% günstiger; hierdurch ist ein Nachspannen grundsätzlich nicht erforderlich. Diese Tatsache begünstigt zusätzlich einen exakten Zahneingriff, geringe Reibvorgänge beim Einlaufen sowie die daraus resultierende verringerte Geräuschentwicklung.

3 Verstärkte Gewebebeschichtung der Zahnseite

Direkt über dem Zahn ist ein verschleißfestes Gewebe mit verstärkter Basisstruktur aufgebracht. Die darüber liegende Gewebeschicht ist mit einer speziellen Graphitimpregnierung hergestellt, die einen Selbstschmierungseffekt garantiert und damit eine höhere Lebensdauer der Antriebs-elemente garantiert.

4 Optimierter Basiswerkstoff

Die durchgängig optimierte Gummimischung erhöht die Abscherfestigkeit und gewährleistet eine deutlich verbesserte Biegewechselfestigkeit auch bei dem Einsatz von Außenspannrollen. Bemerkenswert sind auch die verbesserten Haltbarkeiten gegenüber Mineralöl, Schmierstoffen, Wärmeentwicklungen und Ozon.

Zahnriemen RPP GOLD 8M

Leistungswerte P in kW pro 20 mm Riemenbreite

Wirk-Ø [mm]	56,02	61,12	66,21	71,30	76,39	81,49	86,58	91,67	96,77	101,86	112,05	122,23	142,60	162,97	183,30	203,72
Zähnezahl	22	24	26	28	30	32	34	36	38	40	44	48	56	64	72	80
Drehzahl [U/min]																
10	0,10	0,11	0,12	0,13	0,14	0,15	0,16	0,17	0,18	0,19	0,21	0,22	0,26	0,30	0,34	0,37
20	0,18	0,20	0,22	0,24	0,25	0,27	0,29	0,31	0,33	0,35	0,39	0,43	0,51	0,60	0,67	0,75
30	0,26	0,28	0,31	0,34	0,36	0,39	0,42	0,45	0,48	0,50	0,56	0,62	0,74	0,85	0,98	1,10
50	0,40	0,45	0,49	0,53	0,57	0,62	0,66	0,70	0,75	0,79	0,88	0,97	1,16	1,34	1,53	1,73
70	0,54	0,60	0,66	0,71	0,77	0,83	0,89	0,95	1,01	1,07	1,19	1,31	1,56	1,81	2,07	2,33
100	0,75	0,82	0,90	0,98	1,06	1,14	1,22	1,30	1,38	1,46	1,63	1,79	2,13	2,48	2,83	3,19
200	1,38	1,52	1,66	1,81	1,95	2,10	2,25	2,40	2,55	2,70	3,00	3,31	3,94	4,58	5,23	5,89
300	1,97	2,18	2,38	2,59	2,80	3,01	3,22	3,43	3,65	3,86	4,30	4,74	5,64	6,56	7,48	8,43
400	2,54	2,81	3,07	3,34	3,61	3,88	4,15	4,43	4,70	4,98	5,55	6,12	7,28	8,46	9,65	10,86
500	3,10	3,42	3,74	4,07	4,39	4,72	5,06	5,39	5,73	6,07	6,76	7,45	8,86	10,30	11,75	13,23
600	3,64	4,02	4,40	4,78	5,16	5,55	5,94	6,34	6,73	7,13	7,94	8,76	10,41	12,10	13,81	15,54
700	4,17	4,60	5,04	5,47	5,92	6,36	6,81	7,26	7,72	8,18	9,10	10,03	11,93	13,86	15,81	17,80
800	4,70	5,18	5,67	6,16	6,66	7,16	7,66	8,17	8,68	9,20	10,24	11,29	13,42	15,59	17,79	20,01
900	5,21	5,75	6,29	6,84	7,39	7,94	8,50	9,07	9,64	10,12	11,36	12,52	14,89	17,29	19,72	22,19
1.000	5,72	6,31	6,90	7,50	8,11	8,72	9,33	9,95	10,57	11,20	12,46	13,74	16,33	18,97	21,63	24,33
1.100	6,23	6,86	7,51	8,16	8,82	9,48	10,15	10,82	11,50	12,18	13,56	14,94	17,76	20,62	23,51	26,44
1.200	6,72	7,41	8,11	8,81	9,52	10,24	10,96	11,69	12,42	13,15	14,63	16,13	19,17	22,25	25,37	28,52
1.300	7,22	7,96	8,70	9,46	10,22	10,99	11,76	12,54	13,32	14,11	15,70	17,31	20,56	23,96	27,20	30,57
1.400	7,70	8,49	9,29	10,10	10,91	11,73	12,56	13,39	14,22	15,06	16,76	18,47	21,93	25,45	29,00	32,58
1.500	8,19	9,03	9,88	10,73	11,60	12,47	13,34	14,22	15,11	16,00	17,80	19,62	23,29	27,02	30,78	34,57
1.600	8,67	9,56	10,45	11,36	12,27	13,19	14,12	15,05	15,99	16,93	18,84	20,76	24,64	28,57	32,54	36,54
1.700	9,14	10,08	11,03	11,98	12,95	13,92	14,89	15,88	16,86	17,86	19,86	21,88	25,97	30,11	34,28	38,47
1.800	9,62	10,60	11,60	12,60	13,61	14,63	15,66	16,69	17,73	18,77	20,88	23,00	27,29	31,62	35,99	40,38
1.900	10,08	11,12	12,16	13,21	14,27	15,34	16,42	17,50	18,59	19,68	21,88	24,11	28,59	33,12	37,68	42,26
2.000	10,55	11,63	12,72	13,82	14,93	16,05	17,17	18,30	19,44	20,58	22,88	25,20	29,88	34,60	39,35	44,11
2.500	12,84	14,15	15,47	16,81	18,15	19,50	20,86	22,23	23,60	24,98	27,75	30,53	36,14	41,76	47,37	52,96
3.000	15,06	16,60	18,14	19,70	21,27	22,84	24,43	26,01	27,61	29,21	32,41	35,63	42,07	48,48	54,83	
3.500	17,23	18,98	20,74	22,51	24,29	26,08	27,87	29,67	31,47	33,28	36,98	40,49	47,67	54,75		
4.000	19,35	21,30	23,27	25,25	27,23	29,22	31,21	33,20	35,20	37,19	41,16	45,12	52,93			
4.500	21,42	23,57	25,73	27,90	30,08	32,25	34,43	36,60	38,77	40,94	45,24	49,50				
5.000	23,44	25,78	28,13	30,49	32,84	35,19	37,54	39,88	42,21	44,52	49,11					

Längenfaktor f_l

Länge [mm]	288	320	352	360	384	408	456	480	536	544	560	600	608	632	640	680
Längenfaktor	0.66	0.68	0.69	0.70	0.71	0.72	0.74	0.75	0.77	0.78	0.79	0.80	0.80	0.81	0.81	0.83

Länge [mm]	720	800	840	880	896	920	960	1000	1040	1080	1120	1200	1224	1280	1352	1440
Längenfaktor	0.85	0.88	0.90	0.91	0.92	0.93	0.95	0.96	0.97	0.99	1.00	1.03	1.04	1.05	1.07	1.10

Länge [mm]	1464	1600	1760	1800	2000	2200	2400	2520	2600	2800	3048	3280	3600	4400
Längenfaktor	1.11	1.14	1.17	1.18	1.22	1.26	1.29	1.31	1.32	1.35	1.38	1.41	1.45	1.52

Breitenfaktor f_b

Riemenbreite [mm]	10	20	25	30	40	50	55	75	85
Breitenfaktor	0.5	1	1.25	1.5	2	2.5	2.75	3.75	4.25

Werte für Standardbreiten

Zahnriemen RPP GOLD 14M

Leistungswerte P in kW pro 40 mm Riemenbreite

Wirk-Ø [mm]	124,78	129,23	133,69	142,60	151,52	160,43	169,34	178,25	196,08	213,90	231,73	249,55	267,38	285,21	303,03	320,83	356,51
Zähnezahl	28	29	30	32	34	36	38	40	44	48	52	56	60	64	68	72	80
Drehzahl [U/min]																	
10	0,75	0,78	0,81	0,86	0,91	0,97	1,02	1,07	1,18	1,29	1,40	1,50	1,61	1,72	1,82	1,93	2,15
20	1,44	1,50	1,56	1,67	1,79	1,91	2,03	2,15	2,36	2,58	2,79	3,01	3,22	3,43	3,65	3,86	4,29
30	2,07	2,16	2,24	2,41	2,58	2,75	2,92	3,10	3,45	3,80	4,16	4,51	4,83	5,15	5,47	5,80	6,44
50	3,28	3,42	3,55	3,82	4,09	4,36	4,63	4,90	5,46	6,02	6,59	7,16	7,74	8,32	8,91	9,50	10,70
70	4,44	4,62	4,80	5,17	5,53	5,90	6,27	6,64	7,39	8,15	8,92	9,69	10,48	11,27	12,06	12,86	14,48
100	6,13	6,37	6,62	7,12	7,62	8,13	8,64	9,15	10,19	11,24	12,29	13,36	14,44	15,53	16,62	17,73	19,96
200	11,43	11,89	12,36	13,29	14,22	15,17	16,12	17,08	19,01	20,96	22,94	24,93	26,94	28,97	31,01	33,07	37,23
300	16,47	17,13	17,80	19,13	20,48	21,84	23,21	24,59	27,37	30,19	33,03	35,90	38,79	41,71	44,65	47,61	53,58
400	21,33	22,19	23,05	24,78	26,53	28,29	30,07	31,85	35,45	39,09	42,77	46,48	50,22	53,99	57,79	61,62	69,34
500	26,07	27,12	28,17	30,29	32,42	34,58	36,74	38,92	43,31	47,76	52,25	56,77	61,34	65,94	70,57	75,23	84,64
600	30,71	31,94	33,18	35,68	38,19	40,72	43,27	45,84	51,01	56,24	61,51	66,84	72,20	77,61	83,05	88,52	99,56
700	35,27	36,69	38,11	40,97	43,86	46,76	49,69	52,63	58,56	64,55	70,60	76,70	82,84	89,03	95,25	101,51	114,12
800	39,76	41,36	42,96	46,18	49,43	52,70	55,99	59,31	65,98	72,72	79,52	86,38	93,28	100,23	107,21	114,23	128,37
900	44,19	45,96	47,74	51,32	54,93	58,56	62,21	65,89	73,29	80,76	88,30	95,89	103,54	111,22	118,94	126,70	142,30
1.000	48,56	50,51	52,46	56,39	60,35	64,34	68,34	72,37	80,49	88,69	96,94	105,25	113,61	122,02	130,45	138,92	155,94
1.100	52,88	55,00	57,13	61,40	65,71	70,04	74,40	78,78	87,60	96,49	105,45	114,46	123,52	132,62	141,75	150,90	169,27
1.200	57,16	59,44	61,74	66,36	71,00	75,68	80,38	85,10	94,61	104,19	113,83	123,53	133,26	143,03	152,83	162,94	182,30
1.300	61,39	63,84	66,31	71,26	76,24	81,25	86,28	91,34	101,52	111,78	122,09	132,45	142,84	153,26	163,70	174,14	195,02
1.400	65,58	68,20	70,82	76,10	81,42	86,76	92,12	97,51	108,35	119,26	130,22	141,23	152,25	163,30	174,35	185,39	207,43
1.500	69,73	72,51	75,30	80,90	86,54	92,21	97,90	103,61	115,10	126,64	138,24	149,86	161,50	173,15	184,78	196,40	219,52
1.600	73,84	76,78	79,73	85,65	91,61	97,60	103,61	109,64	121,75	133,92	146,13	158,36	170,59	182,80	195,00	207,15	231,29
1.700	77,91	81,01	84,12	90,36	96,63	102,93	109,25	115,59	128,32	141,10	153,90	166,71	179,50	192,27	204,98	217,64	
1.800	81,95	85,20	88,47	95,02	101,60	108,20	114,83	121,48	134,81	148,17	161,55	174,91	188,25	201,53	214,74		
1.900	85,95	89,36	92,78	99,63	106,52	113,42	120,35	127,29	141,21	155,14	169,07	182,97	196,82	210,59			
2.000	89,92	93,48	97,05	104,20	111,38	118,59	125,81	133,04	147,52	162,01	176,47	190,88	205,21	219,44			
2.500	109,27	113,54	117,82	126,39	134,98	143,56	152,14	160,71	177,78	194,73							
3.000	127,78	132,71	137,64	147,49	157,31	167,10	176,85	186,54									
3.500	145,46	150,98	156,48	167,44	178,33	189,13											
4.000	162,27	168,30	174,30	186,19													
4.500	178,17																

Längenfaktor f_l

Länge [mm]	966	994	1092	1106	1190	1260	1288	1344	1400	1442	1568	1610	1764	1778	1890	1960
Längenfaktor	0.66	0.68	0.71	0.73	0.75	0.77	0.79	0.81	0.83	0.84	0.86	0.87	0.89	0.90	0.92	0.95

Länge [mm]	2100	2240	2310	2380	2450	2590	2660	2800	3150	3360	3500	3850	3920	4326	4578	4956
Längenfaktor	0.96	0.99	1.00	1.01	1.02	1.04	1.06	1.08	1.11	1.14	1.16	1.19	1.22	1.25	1.29	1.34

Breitenfaktor f_b

Riemenbreite [mm]	20	25	30	40	50	55	75	85	100	115	170
Breitenfaktor	0.5	0.625	0.75	1	1.25	1.375	1.875	2.125	2.5	2.875	4.25

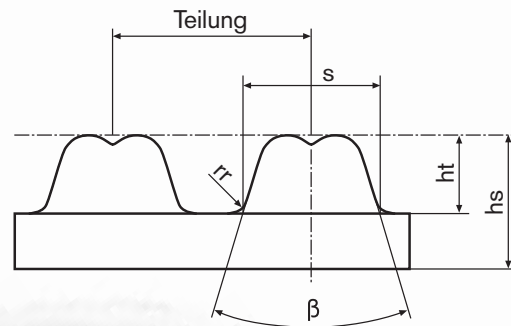
Werte für Standardbreiten

Die zulässige Übertragungsleistung P_{zul} der Riemen errechnet sich mit der Beziehung: $P_{zul} = P \times f_b \times f_l$ [kW]

Die zulässige Übertragungsleistung muss stets kleiner sein als die installierte Leistung multipliziert mit allen Betriebs- und Sicherheitsfaktoren. **igat** verfügt über geeignete Berechnungsprogramme zur Riemenauslegung, bitte nehmen Sie Kontakt mit unserer Anwendungstechnik auf.

Riemenabmessungen

Riementyp	Teilung [mm]	hs [mm]	hd** [mm]	ht [mm]	s [mm]	rr [mm]	β [°]
GLD8	8	5.4		3.2	5.5	1.00	32
GLD14	14	9.7		6.0	9.5	1.75	32



Standard-Riemenlängen

ISORAN RPP GOLD 8

Bezeichnung	Wirklänge [mm]	Zähnezahl
288-GLD8	288	36
320-GLD8	320	40
352-GLD8	352	44
360-GLD8	360	45
384-GLD8	384	48
408-GLD8	408	51
416-GLD8	416	52
456-GLD8	456	57
480-GLD8	480	60
536-GLD8	536	67
544-GLD8	544	68
560-GLD8	560	70
600-GLD8	600	75
608-GLD8	608	76
632-GLD8	632	79
640-GLD8	640	80
680-GLD8	680	85
720-GLD8	720	90
800-GLD8	800	100
840-GLD8	840	105
880-GLD8	880	110
896-GLD8	896	112
920-GLD8	920	115
960-GLD8	960	120
760-GLD8	760	95
1000-GLD8	1000	125
1040-GLD8	1040	130
1080-GLD8	1080	135
1120-GLD8	1120	140
1200-GLD8	1200	150
1224-GLD8	1224	153
1280-GLD8	1280	160
1352-GLD8	1352	169
1424-GLD8	1424	178
1440-GLD8	1440	180
1464-GLD8	1464	183
1600-GLD8	1600	200
1680-GLD8	1680	210
1760-GLD8	1760	220
1800-GLD8	1800	225
1904-GLD8	1904	238
2000-GLD8	2000	250
2200-GLD8	2200	275
2400-GLD8	2400	300
2520-GLD8	2520	315
2600-GLD8	2600	325
2800-GLD8	2800	350
3048-GLD8	3048	381
3280-GLD8	3280	410
3600-GLD8	3600	450
4400-GLD8	4400	550

ISORAN RPP GOLD 14

Bezeichnung	Wirklänge [mm]	Zähnezahl
966-GLD14	966	69
994-GLD14	994	71
1092-GLD14	1092	78
1106-GLD14	1106	79
1190-GLD14	1190	85
1260-GLD14	1260	90
1288-GLD14	1288	92
1344-GLD14	1344	96
1400-GLD14	1400	100
1442-GLD14	1442	103
1568-GLD14	1568	112
1610-GLD14	1610	115
1750-GLD14	1750	125
1764-GLD14	1764	126
1778-GLD14	1778	127
1848-GLD14	1848	132
1890-GLD14	1890	135
1904-GLD14	1904	136
1960-GLD14	1960	140
2100-GLD14	2100	150
2240-GLD14	2240	160
2310-GLD14	2310	165
2380-GLD14	2380	170
2450-GLD14	2450	175
2590-GLD14	2590	185
2660-GLD14	2660	190
2800-GLD14	2800	200
2968-GLD14	2968	212
3150-GLD14	3150	225
3360-GLD14	3360	240
3500-GLD14	3500	250
3850-GLD14	3850	275
3920-GLD14	3920	280
4326-GLD14	4326	309
4578-GLD14	4578	327
4956-GLD14	4956	354

Toleranzen

Längen- und Breitentoleranzen sowie maximale Wickelbreite auf Anfrage

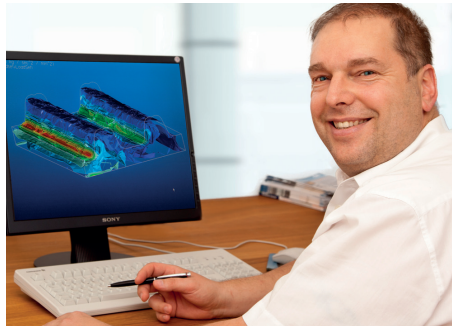
Bestellbezeichnung

Länge-Teilung-Breite

Bestellbeispiel

1400-GLD14-55

Unsere Dienstleistungen



Konstruktion CAD / FEM

Unsere Ingenieure arbeiten auf dem 3D-CAD System „Pro-Engineer“. Neben der Zeichnungserstellung sind wir in der Lage, auch komplexe Festigkeitsberechnungen (FEM) durchzuführen. Die Konstruktion kompletter Baugruppen rundet unser Profil ab.

Unsere Leistungen

- Konstruktionstätigkeiten allgemein
- Erstellen von 3D - CAD Datensätzen
- Erstellen von Fertigungszeichnungen
- FEM Festigkeitsberechnungen

Schadensanalyse

Die jahrzehntelange Erfahrung unserer Mitarbeiter macht uns zu einem fachkundigen Ansprechpartner, wenn es um Schadensanalysen oder die Optimierung fehlerbehafteter Antriebe geht.

Auswahl von Riementrieben

In unserer technischen Abteilung stehen eine Vielzahl von Berechnungsprogrammen für die fachgerechte Dimensionierung Ihrer Antriebe zur Verfügung. Fundierte technische Dokumentation und die jahrzehntelange Erfahrung unserer Mitarbeiter haben uns zu einem gefragten Ansprechpartner im Sondermaschinenbau gemacht.

Unser Leistungsportfolio

- Auswahl und Dimensionierung von Riensystemen
- Achsabstands-/
Riemenlängenberechnung
- Lebensdauerabschätzung
- Festlegung der optimalen Riemenvorspannung

Beratung vor Ort

Nutzen Sie unsere Erfahrung bei einer technischen Beratung „vor Ort“ in Ihrem Hause oder vorrangig bei aktuellen Problemstellungen – auch gemeinsam bei Ihrem Endkunden. Speziell bei neuen Projekten können im Vorfeld technische Detailfragen umgehend geklärt und zeitaufwendige Rückfragen vermieden werden.

Unsere Beratung vor Ort bietet Ihnen Vorteile bei folgenden Themen

- Umstellung vorhandener Antriebseinheiten
- Neue Projekte / Aufgabenstellungen für Riementriebe
- Neukonstruktionen
- Auswahl geeigneter Rückenbeschichtungen bei speziellen Transportaufgaben
- Beurteilung bestehender Antriebskonzepte hinsichtlich Geräuschentwicklung, Positioniergenauigkeit, Laufverhalten, etc.