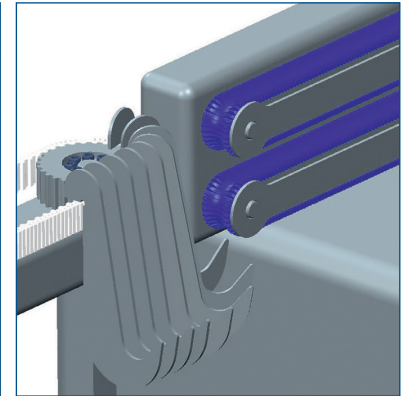
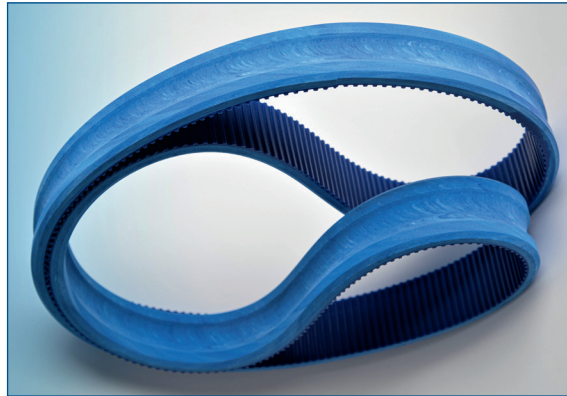
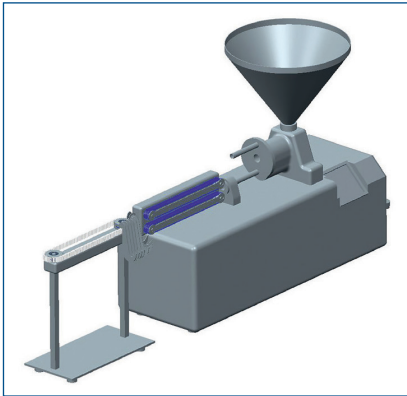




Produktinformation: Monolithische Foodflex-Wurstzahnriemen



ALLGEMEIN

IGAT Foodflex-Wurstzahnriemen sind für den Transport von Lebensmitteln entwickelt worden, die Riemen werden aus extrudierter Meterware mit Aramid-Zugträgern endlos verschweißt und weisen geschlossene Seitenkanten auf.

Am Riemenrücken wird bei Extrusion der Basis-Riemen ein lebensmittelechter FDA-PU Schaum aufgebracht, der eine lebensdauerfeste Verbindung mit dem Basisriemen aufweist. Der Vorteil des Extrusionsverfahrens liegt vor allem in einer klebstofffreien Verbindung des Rückenprofils mit dem Grundriemen.

Der griffige, sehr flexible PU Schaum ist auch für kleinere Umlenkdurchmesser sehr geeignet. Dank einer speziellen Schweißtechnik wird beim endlosen Verschweißen dieser extrudierten Riemenlösung auch der rückenseitig aufgebrachte PU-Schaum stoßfrei verschweißt.

Der monolithische PU Schaum kann in Längsrichtung mit für den Wursttransport optimalen Radien oder Prismen eingeschliffen werden. Hierbei können individuelle Konturen in die Rückenbeschichtung eingebracht werden, um die unterschiedlichen Wurstkaliber synchron und produktschonend zu transportieren.

Die **IGAT** Anwendungstechniker freuen sich auf Ihre Anfragen!

EINSATZBEREICHE

- Wursttransport, alle Kaliber
- Lebensmittelverarbeitung
- Transport von Rundmaterialien
- Schlauchtransport

TECHNISCHE DATEN

Material	Lebensmittelzugelassenes Polyurethan
Farbe	Blau
Shorehärten Basisriemen	83 ShA / 92 ShA auf der Laufseite
Verfügbare Zahnteilungen	T5 und T10
Zugträger	Kevlarzugträger, Spulweite 1 / 2 / 3 mm
Verfügbare Breiten	Meterware mit einer Breite von 150 mm erhältlich
Gesamtstärke PU Schaum	Bis zu 10 mm
Rückenprofile PU Schaum	Beliebige Kaliber oder Prismen

