

Spannrollen IG-BZ/E0

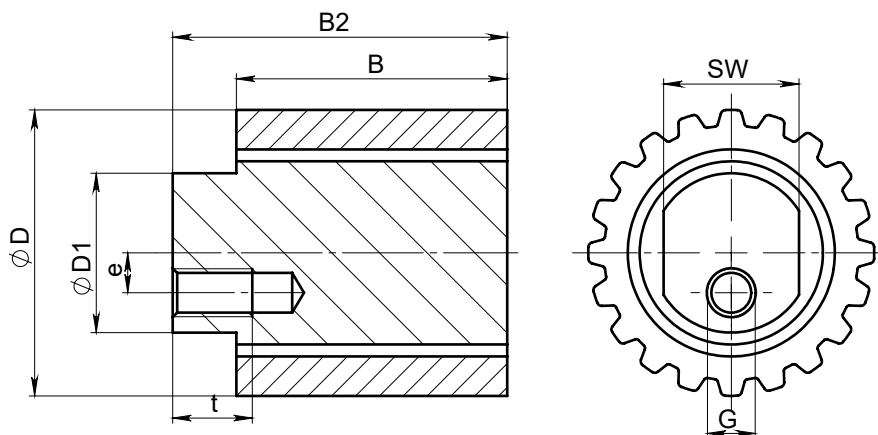
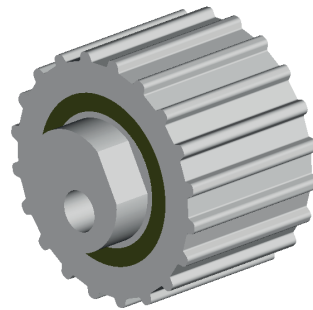
Lagerprogramm Typ B/E0 mit Exzenter, Lauffläche verzahnt

- Lauffläche verzahnt
- 2fach gelagert mit Rillenkugellager
- Werkstoff Achse: ST
- Werkstoff Laufrolle: AL

Bestellbeispiel Spannrolle:

AL34 T5 / 22 - 0

Breite B	
Typ / Teilung	
Zähnezahl	
Anzahl Bordscheiben	



Bestellbezeichnung	B [mm]	d _k [mm]	B ₂ [mm]	E [mm]	G	t [mm]	D1 [mm]	SW [mm]	max. Riemenbreite [mm]
AL 34 T5/22-0	34	34,15	42	5	M6	10	20	17	25
AL 34 AT5/22-0	34	33,79	42	5	M6	10	20	17	25
AL 40 T10/20-0	40	61,80	50	5	M 12	20	30	27	32
AL 40 AT10/20-0	40	61,84	50	5	M 12	20	30	27	32
AL 64 T10/20-0	64	61,80	74	5	M 12	20	30	27	50
AL 64 AT10/20-0	64	61,84	74	5	M 12	20	30	27	50

Tragzahlen, Drehzahlen auf Anfrage