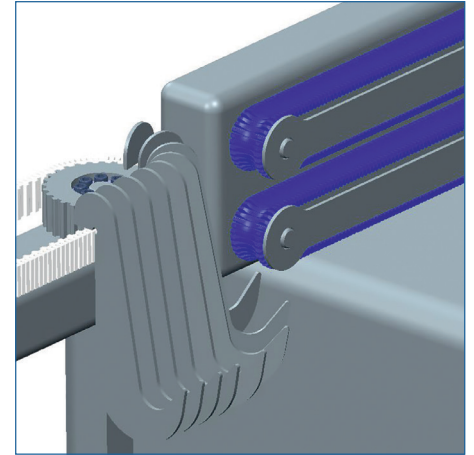
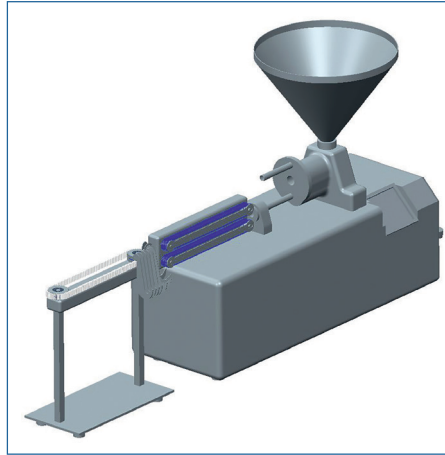
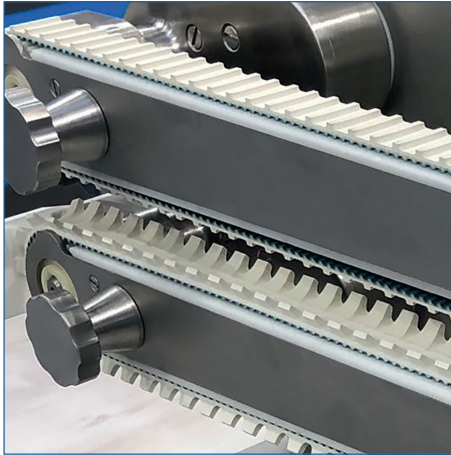


Produktinformation: Wurstzahnriemen Lebensmitteltransport



Allgemeine Informationen

Ob endlose Formriemen aus FDA-PU oder Silikon, speziell profilierte Riemenrücken oder verschweißte FDA Meterware mit Beschichtungen: **IGAT** bietet für nahezu jede Transportaufgabe mit Fisch-, Käse- oder Fleischprodukten die passende Zahnriemenlösung, jeweils konform mit den aktuellen EU / FDA Richtlinien.

Für den Transport von Wurstwaren liefert **IGAT** ein umfangreiches Programm von Zahnriemen, die produktbezogen für die jeweiligen Kaliber der Wurstwaren projiziert werden.

Einsatzbedingungen

Moderne Wurstmaschinen arbeiten heutzutage mit hohen Transportgeschwindigkeiten, daher benötigen diese Anwendungen eine exakte und positionsgenaue Mitnahme der Wurstwaren.

Wurstzahnriemen werden immer paarweise eingesetzt, die Wurstwaren werden beidseitig von den in Längsrichtung gefrästen Profilen mitgenommen.

Abhängig vom Produkt wählt **IGAT** daher immer ein spezielles Kaliber sowie eine optimale Form der Lamellen am Riemenrücken aus. Hierdurch kann der Anwender stets in gleichbleibender, bestmöglicher Qualität produzieren.

Unsere Wurstriemen in allseitig versiegelter Ausführung sind besonders hygienisch und genügen allen Anforderungen der aktuellen EU / FDA Richtlinien.

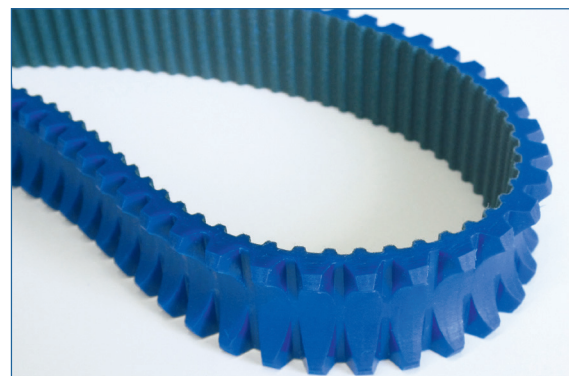
Testen Sie die Wurstriemen der **IGAT!**

Einsatzbereiche

- Wursttransport, alle Kaliber
- Lebensmittelverarbeitung und -transport

Technische Daten

- Teilung T10
- Riemen ohne Wickelnasen
- geschlossene Seitenkanten
- Riemenwerkstoff: FDA PU 85 ShA
- Farben: blau / transparent
- Zugträger: Aramid
- Beliebige Längen herstellbar
- Vorzugsbreiten: 25 / 32 / 50 mm
- Kaliber variabel herstellbar
- Lamellenteilung 5 / 7,5 / 10 mm lieferbar
- Mitnehmerlösungen auf Anfrage
- Basismaterial EU / FDA konform
- Antibakterielle Ausführung



Weiterführende Informationen erfragen Sie bitte bei unserer Anwendungstechnik.