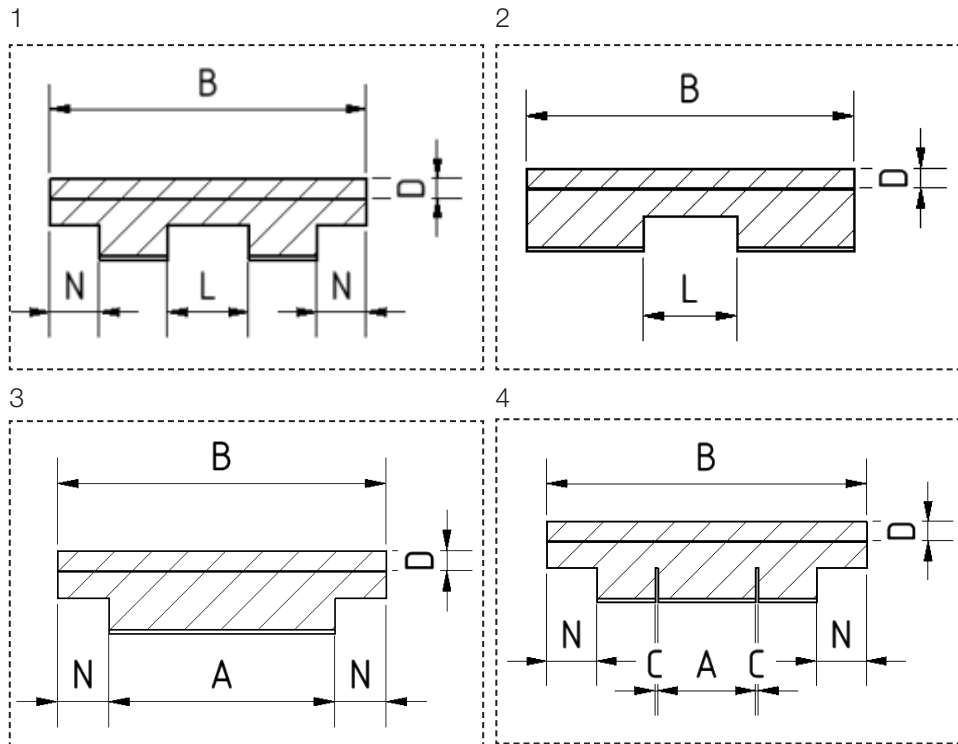


Anfrage- / Bestellformular **Abzugsriemen**

Riemen Bezeichnung (Länge, Teilung, Breite, z.B. 920-T10-50):

Basisversionen



Abmessungen (alle Maße in mm)

Riemenbreite **B**:

Führungsnut **L**:

Seitliche Nut **N**:

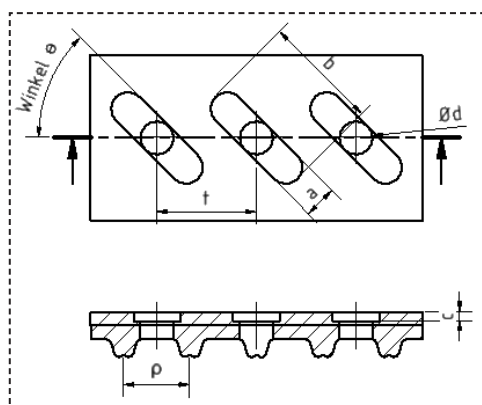
Zahnreihe mittig **A**:

Längsfräsung **C**:

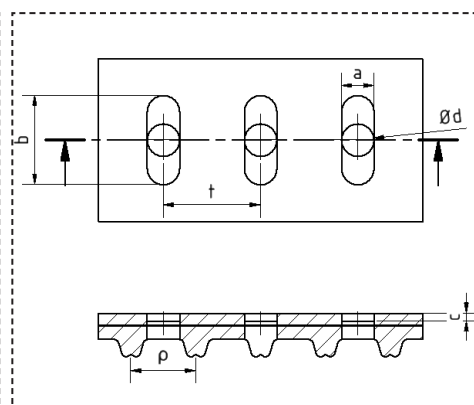
Beschichtungsstärke **D**:

Vakuumpversionen

A. mit gefrästen Taschen



B. mit parallelen Taschen



Abmessungen (alle Maße in mm)

Taschenbreite **a**:

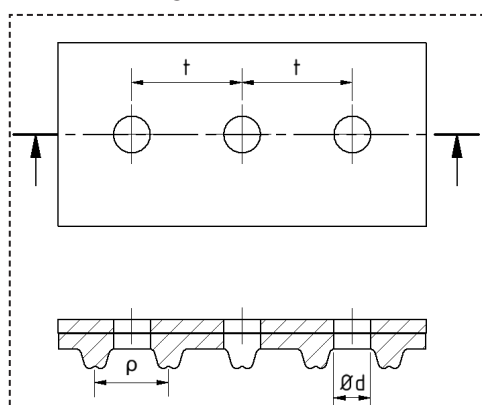
Taschenlänge **b**:

Tiefe der Ausfräsung **c**:

Vakuumbohrung **d**:

Winkel der Taschen **θ** :

C. mit Bohrungen



D. mit Bohrungen und Ansaugtrichter

